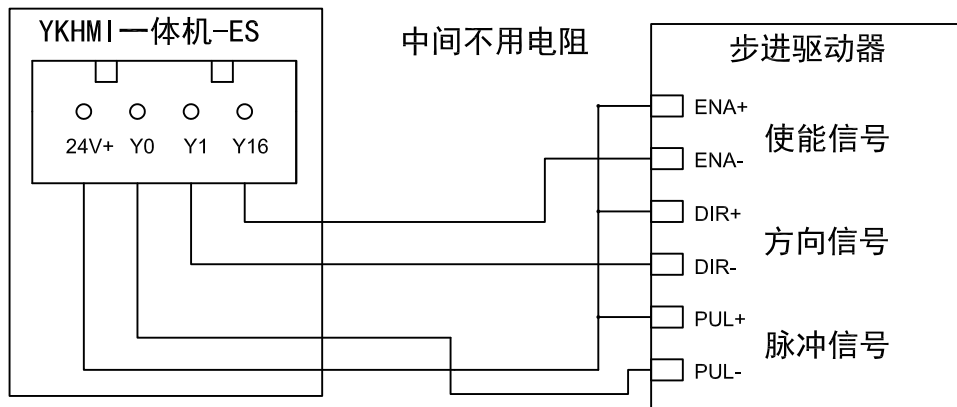
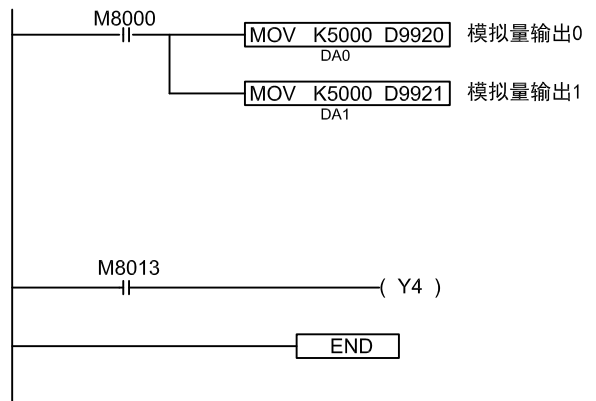


模拟量值显示

- 1.在屏上做对应的D区的数值显示
- 2.PLC下载线从一体机上拔下



产品合格证

生产日期		检验结论	合格	检验员	
------	--	------	----	-----	--