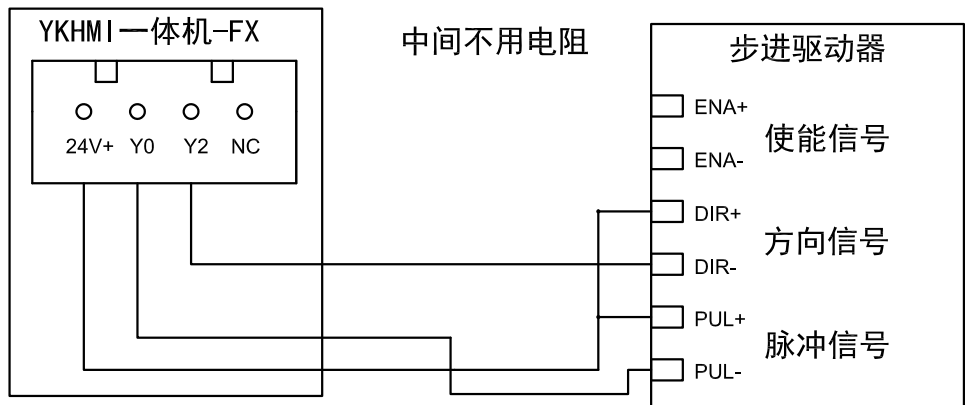
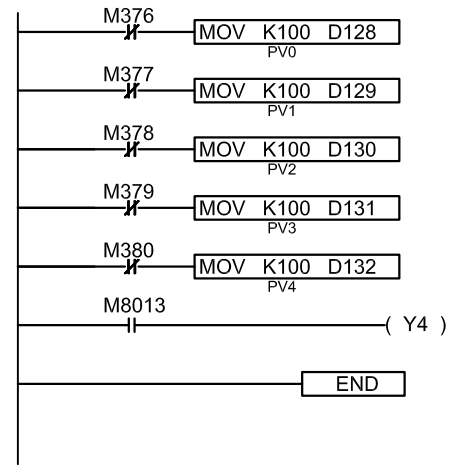


自带pid功能不需要调节参数, 设置目标温度, 启动开关即可使用pid功能

M376为该路PID调节开关, M376置为OFF, 开启PID加热, M376置为ON, 关闭PID加热。

MOV K100 D128 K100为100度的意思, D128为该路PID温度设定地址。

上电时M376默认为0, 就是说默认开启该路PID加热 如果需要关闭PID加热, 可以把M376置为0关闭该路PID加热 其他四路同理



产品合格证

生产日期	检验结论	合格	检验员
------	------	----	-----