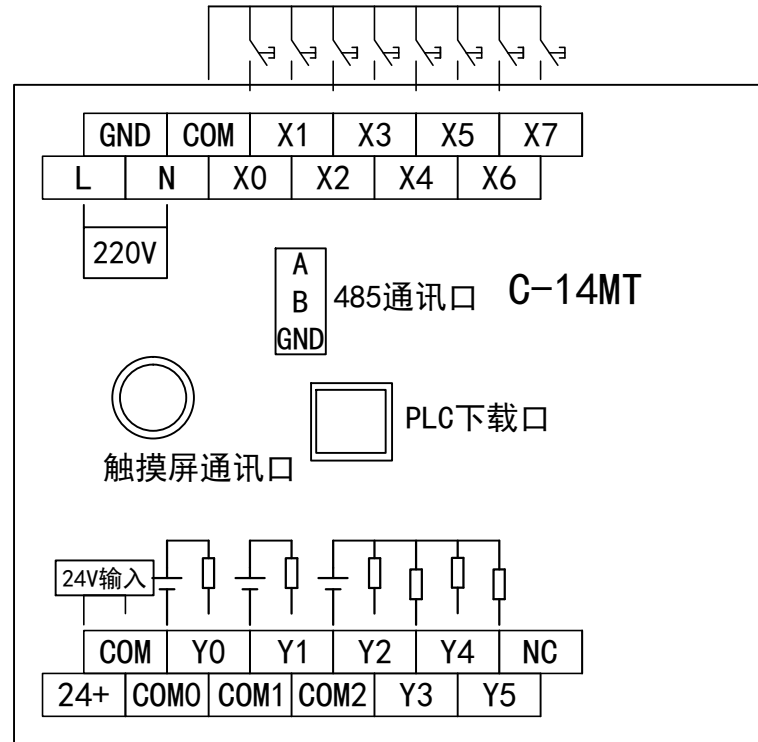


输入属于NPN型，不需要外接电源，直接短接COM和X点即可



输出是晶体管的